

Havalandırma Ekipmanları 6 & 10 GN 2/1 elektrikli kombi fırınlar için fanlı kondensli davlumbaz

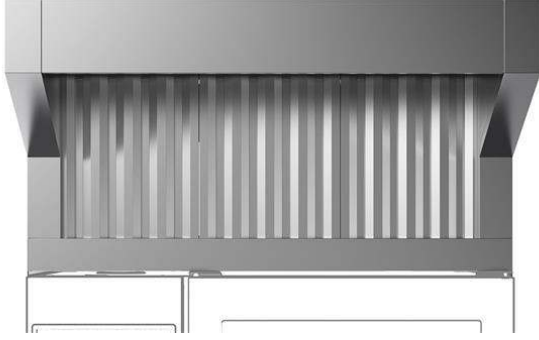
SIRA # _____

MODEL # _____

ADI # _____

SIS # _____

AIA # _____



922724 (HOCT21E)

6 & 10 GN 2/1 elektrikli fırın
için fanlı kondensli
davlumbaz

Ana Özellikler

- Filtre yüzeyi yangın tehlikesine karşı koruma sağlar.
- Egzost borusuna ihtiyaç yoktur.
- Harici bağlantılı egzoz kanalı ihtiyacı ortadan kaldıran komple havalandırma sistemi.
- 3 otomatik hız moduna sahip fan motoru:
 - Kapak ve valf kapalıyken düşük hız;
 - Kapak kapalı valf açıkken orta hız;
 - Kapak açıkken yüksek hız.
- Ön labirent ve yoğuşma filtreleri kolayca çıkarılır ve bulaşık makinesinde yıkanabilir.
- Davlumbaz ile fırın arasındaki kablo bağlantısı, iki cihaz arasında iletişim sağlar. Davlumbaz fırının yazılımına bağlandığında, fırının gerçek zamanlı çalışmasına dayalı olarak fan gücünü ve koku emilimini otomatik olarak etkinleştirir.
- Davlumbaz ve fırın senkronize şekilde çalışır. Fırın çalıştığında/durduğunda davlumbaz açılır/kapanır. Davlumbaz, kokuyu emmek için fanı, fırının gerçek zamanlı çalışmasına dayalı olarak Yüksek/Orta/Düşük güçte, otomatik olarak etkinleştirir.
- Daha iyi filtreleme performansı için iki aşamalı kapak açma kiti (PNC 922265) önerilir.
- 6 ve 10 GN 2/1 elektrikli LW kombi fırınlar ile kullanılabilir.
- Mutfağın tamamında hava değişim oranını hesaplar ve havalandırma normlarına (örneğin, VDI 2052 profesyonel mutfaklar için havalandırma standardına veya yerel standartlara) uygunluğu sağlar. Hava değişim oranının yetersiz olması davlumbazın arızalanmasına neden olabilir.

Konstruksiyon

- Tüm bileşenler ve paneller AISI 304 paslanmaz çelikten yapılmıştır.
- Otomatik kapak açma aktivasyon sistemi.
- ISO 9001, ISO 14001 ve ISO 50001 sertifikalı bir fabrikada geliştirilmiş ve üretilmiştir.
- Çoklu filtreleme sistemi:
 - çıkan buharı ön filtreleme işleminden geçiren paslanmaz çelik labirent filtreler;
 - buhar-sıvı ayırıcı görevi gören yoğuşma filtresi ve ekstra damlacık ayırıcı.
- Yönetmeliklere uygun olarak havalandırmanın olduğu bir alana monte edilmelidir.

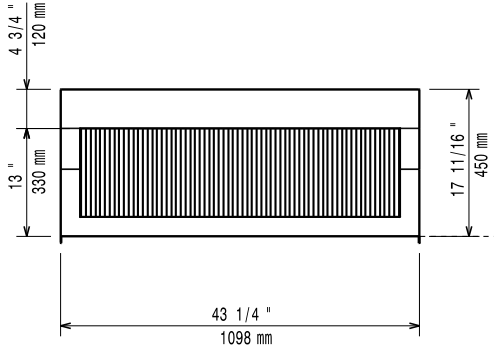
Sürdürülebilirlik

- Sistem doğru vakumu garanti altına alır ve yüksek enerji tasarrufu sağlar.

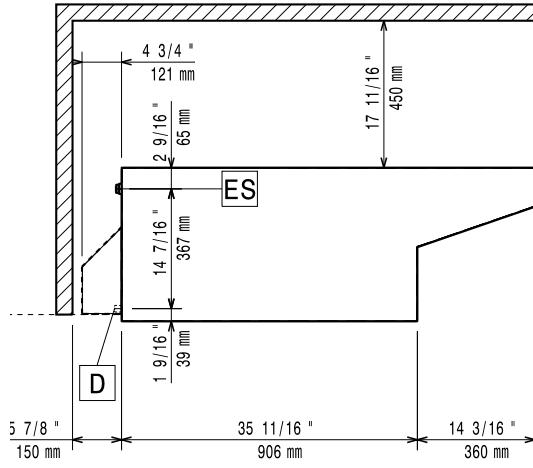


Onay: _____

Ön

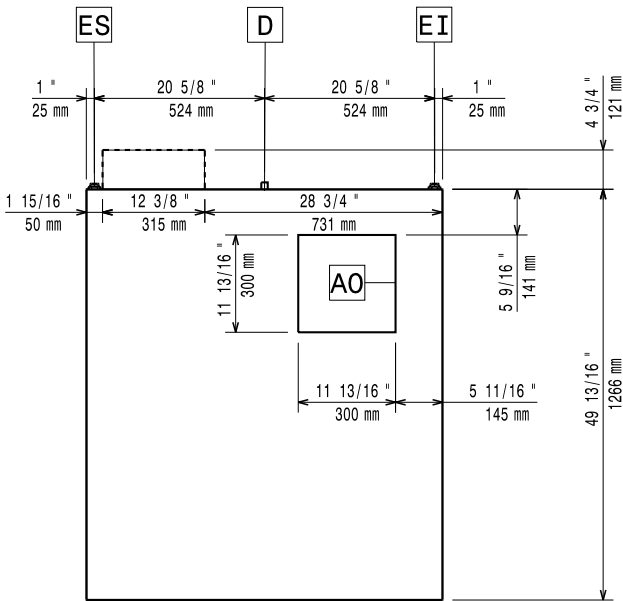


Yan



D = Drenaj
EI = Elektrik bağlantısı

Üst

**Elektrik:**

Voltaj: 220-240 V/1 ph/50 Hz
Standart kurulu güç: 0.4 kW

Temel bilgiler:

Dış boyutlar, Genişlik: 1098 mm
Dış boyutlar, Derinlik: 1266 mm
Dış boyutlar, Yükseklik: 472 mm
Net ağırlık: 84 kg
Ambalaj yüksekliği: 18 9/16" (470 mm)